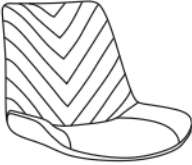



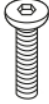



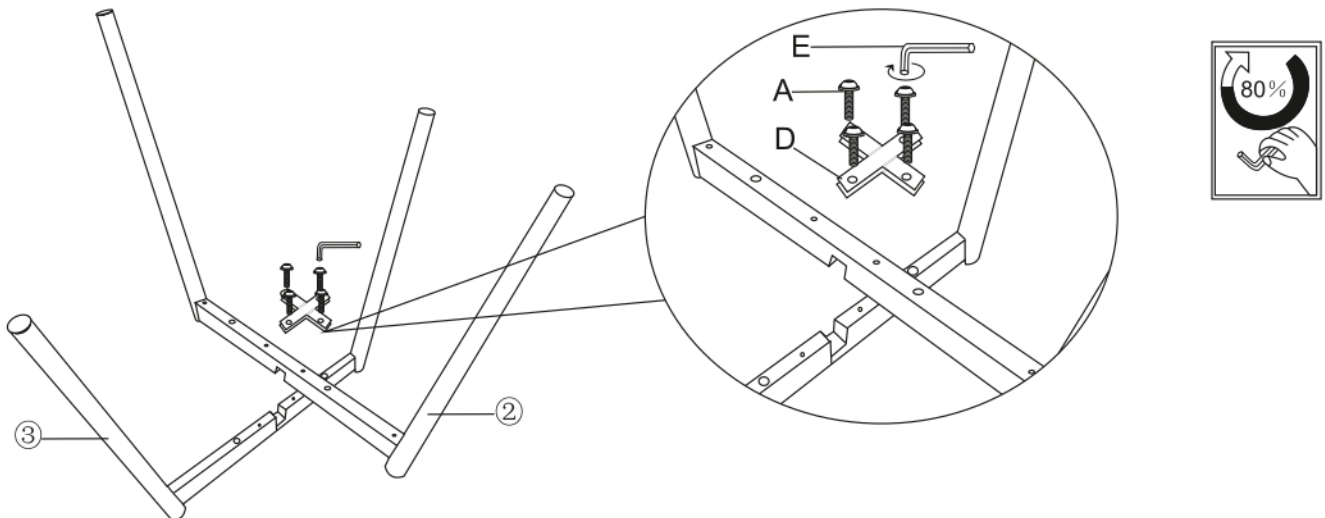


ZAINA typ 2 J-19

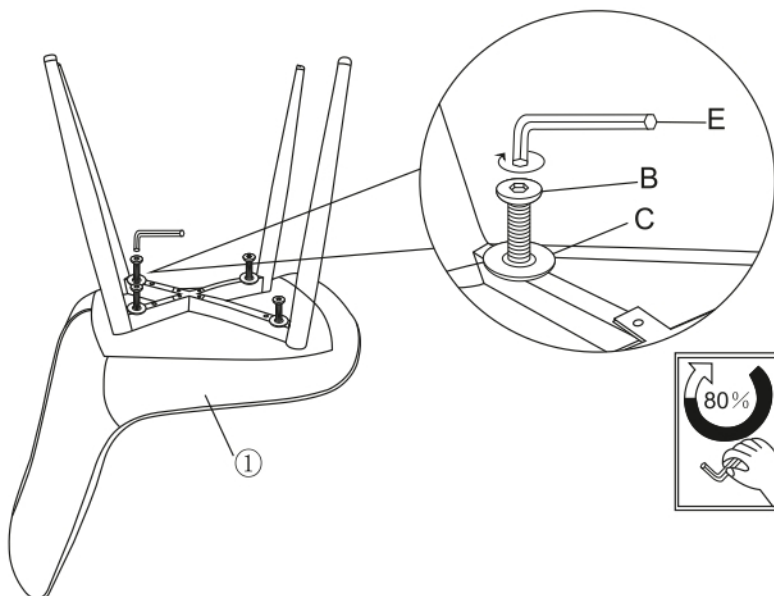


①×1 	②×1 	③×1 		
A×4  M6×13mm	B×4  M6×45mm	C×4  φ6×φ18×1.5mm	D×1 	E×1  5mm

1

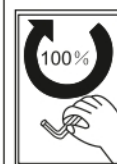


2



3

Helyezze a széket vízszintes helyre, igazítsa meg, majd húzza be erősen az összes csavart.



A szék elfordítása előtt ellenőrizze, hogy minden csavar be van-e húzva. 6 havonta ellenőrizze, hogy a csavarok nem lazultak-e meg, ha igen, húzza be őket újra. Gyakran előfordul, hogy használat közben a csavarok meglazulnak.